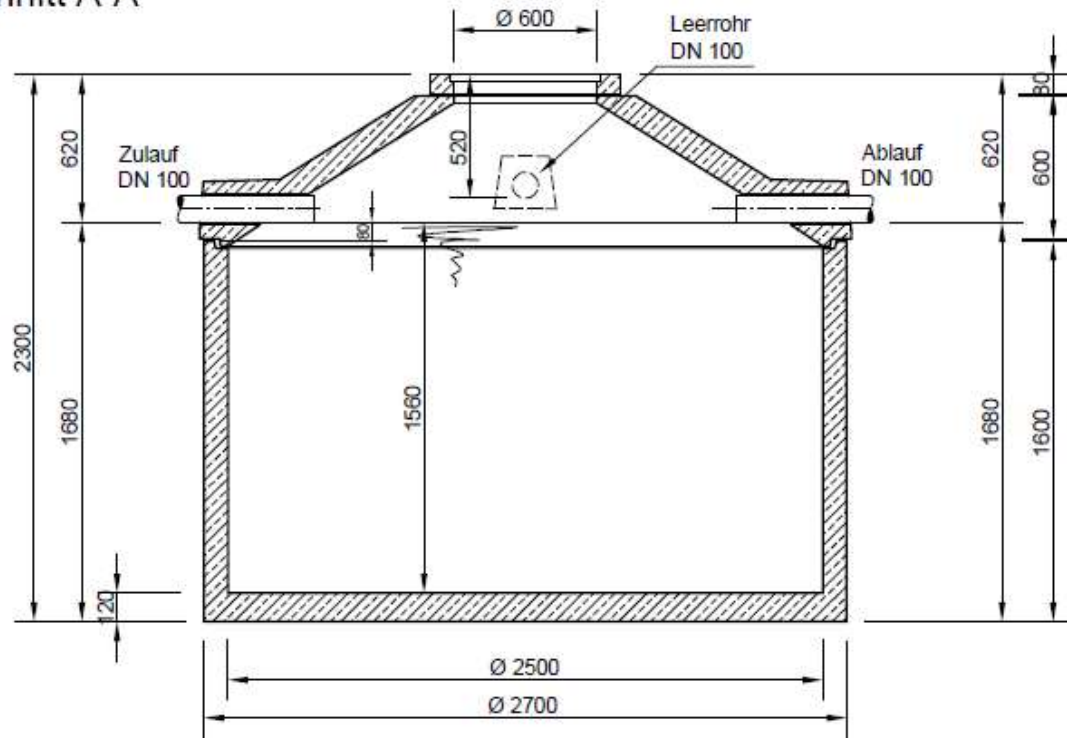
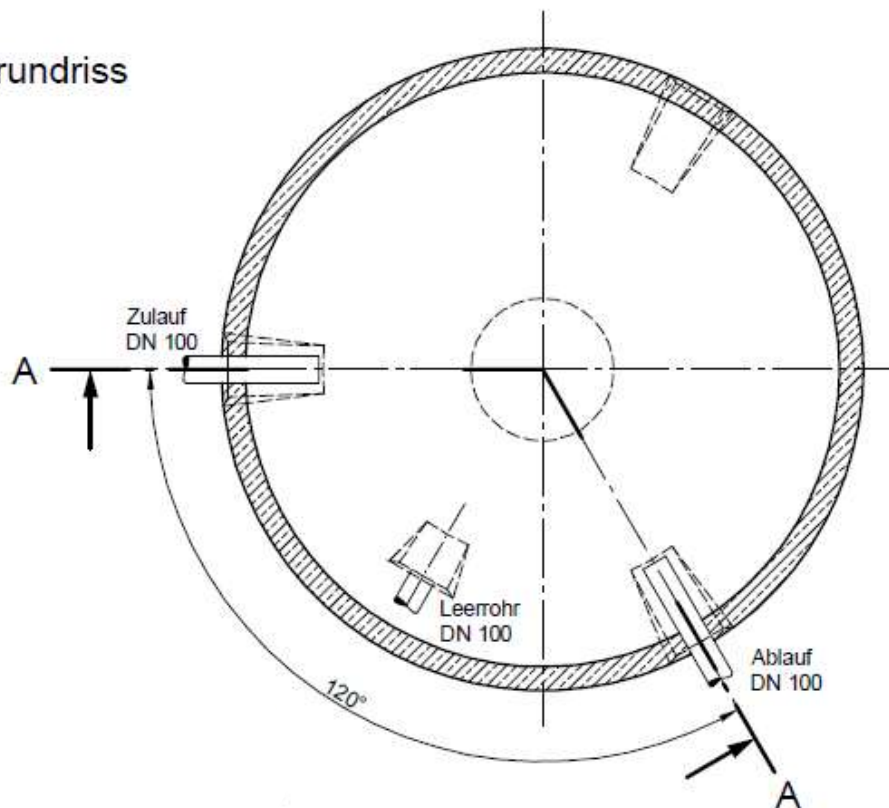


Schnitt A-A



Grundriss



AquaGRANDE
Betonzisternen frei Haus geliefert!

AquaGRANDE PREMIUM 7.600 I

Volumen: 7.600 l
 Abdeckung: Klasse A 15

Die Höhen der bauseitigen Mörtelfugen sind mit 10 mm angenommen.
 Toleranzen der Betonteile gemäß DIN 4034

Optionen:
 Abdeckung Klasse B 125 (PKW)
 (Zu-, Ablauf-, Gesamttiefe + 45mm)
 Abdeckung Klasse D 400 (LKW)
 (Zu-, Ablauf-, Gesamttiefe + 80mm)